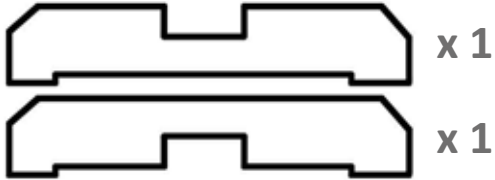




Aufbauanleitung

Geliefert:



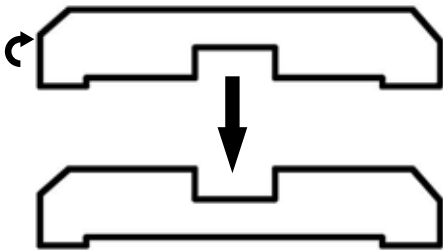
 x 2 80-90 mm Holzschrauben

Sie benötigen:

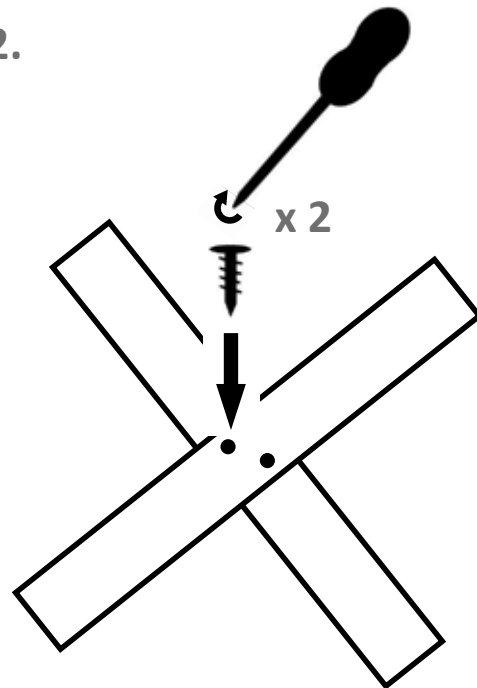


x 1 Schraubendreher

1.



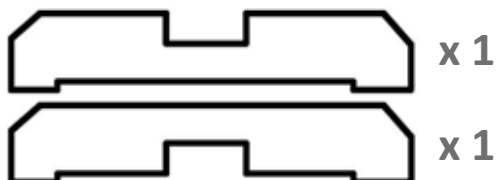
2.





Assembly instructions

Scope of delivery

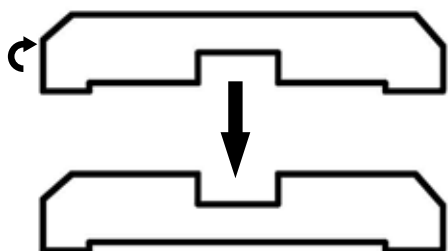


 x 2 80-90 mm timber screws

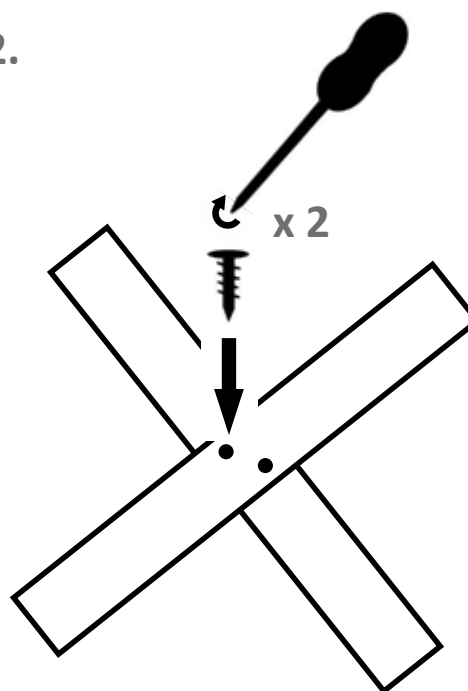
Required tools:



1.



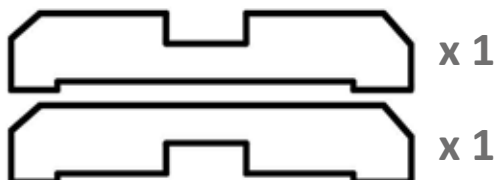
2.





Instructions de montage

Contenu de la livraison

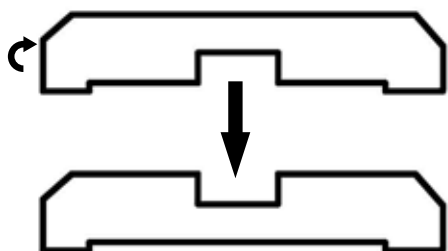


 x 2 80-90 mm vis à bois

Outils nécessaires :



1.



2.

